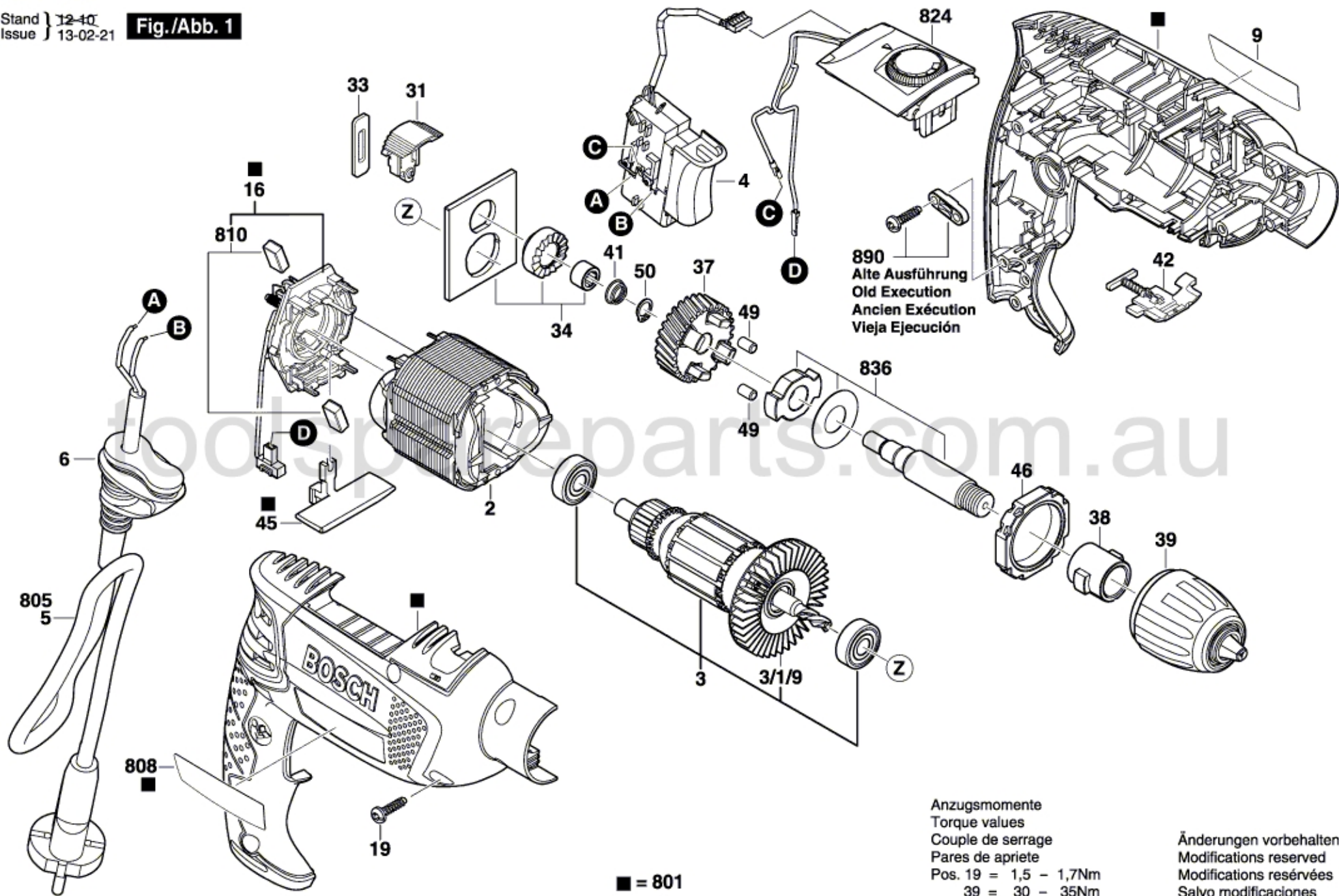


Fig./Abb. 1



Anzugsmomente
Torque values
Couple de serrage
Pares de apriete
Pos. 19 = 1,5 - 1,7Nm
39 = 30 - 35Nm

Änderungen vorbehalten
Modifications reserved
Modifications réservées
Salvo modificaciones

■ = 801